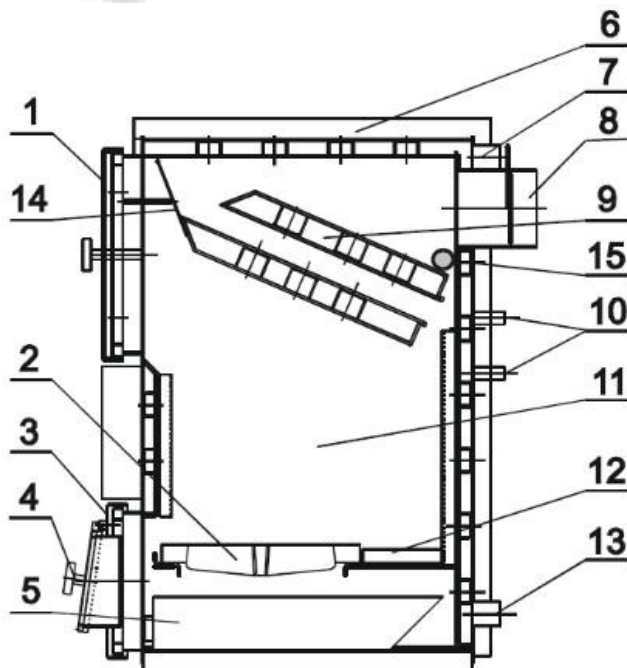


Seit über 40 Jahren Ihr kompetenter Partner für professionelle Heizungs-, Umwelt- und Solartechnologie

Der HeizTec HK ist ein umweltfreundlicher Spezialkessel zur Verfeuerung von Festbrennstoffen (speziell für Scheitholz und Holzbriketts) mit einer Wärmeleistung von 15 bis 42kW bei Scheitholz



- Register für die thermische Ablaufsicherung integriert
- große Füllöffnung und geräumiger Brennraum
- geringer Zugbedarf
- einstellbarer Abgasregler im Rauchrohrabgang fix eingebaut
- echte 40cm bzw. 55cm Füllraumtiefe
- 61, 83 oder 110 Liter Füllraumvolumen für lange Brenndauer
- sehr gute Grundausstattung (Zugregler, Wärmetaucher für therm. Ablaufsicherung, Aschelade, Schür- und Reinigungsgeräte)
- Vollisolierung mit hoher Dichte (daher wenig Wirkungsgradverlust und keine Kondenswasserbildung)
- auch für die Kombination mit Öl, Gas oder Solargeeignet



1. Einfülltür
2. Gußeisenfeuerrost
3. Aschetür
4. Verbrennungsluftzuführungklappe
5. Aschelade
6. Wärmeisolation
7. Rohransatz des Heizungsvorlaufs G 6/4''
8. Rauchabzug 152mm mit der Abgasregler

9. Abgas- wärmetaucher und umlenkung
10. Anschluss für die therm. Ablaufsicherung
11. Verbrennungsraum
12. Schamottesteine
13. Rohransatz des Heizungsrücklaufs G 6/4''
14. Abgasklappe die beim Türöffnen die entstandenen Abgase absaugt, damit der Rauch nicht in den Heizraum entweicht

Technische Daten:

		HK 25	HK 30	HK 35	HK 40
Leistungsbereich des Kessels (<i>min/max</i>)	(kW)	15/27	18/30	25/36	30/42
Kesselklasse (EN 303-5)		2			
Wirkungsgrad	(%)	72 – 78			
Empfohlener Brennstoff(STN EN 303-5)		weiches Rundholz A1 hartes Rundholz A2 Spaltholz B1 und B2			
Zusatzbrennstoff		Holzpresskohle, Kohle			
Brennstoffverbrauch bei der Nennleistung	(kg/h)	6	6	8	10
Brennstoffverbrauch bei der minimalen Leistung	(kg/h)	4,5	4,8	5	5
Füllraumtiefe	(mm)	400	550	550	550
Empfohlener Zug des Schornsteins	(mbar)	0,15			
Wasserinhalt	(l)	38	50	56	58
Durchschnittstemperatur von Abgasen bei der Nennleistung	(°C)	270	260	240	233
Durchschnittstemperatur von Abgasen bei der minimalen Leistung	(°C)	150	150	130	123
Abgasmassenstrom bei der Nennleistung	(kg/s)	0,5	0,5	0,4	0,4
Abgasmassenstrom bei der minimalen Leistung	(kg/s)	0,3	0,3	0,4	0,4
Druckverlust des Kessels	(bar)	0,35	0,314	0,47	0,50
Minimale Brennzeit bei der Nennleistung	(h)	2,5 (bei der Benutzung von hartem Holz)			
Maximale Brennzeit bei der minimalen Leistung	(h)	10 bis 12			
Maximales Gewicht des Brennstoffs im Brennraum (bei Benutzung von hartem Holz)	(kg)	23	25	35	35
Minimale Temperatur des Rücklaufwassers am Eintritt	(°C)	55			
Menge des warmen Heizungswassers bei der Nennleistung ($\Delta T=25^{\circ}C$)	(l/min)	9	12	14	15
Menge des warmen Heizungswassers bei der Nennleistung ($\Delta T=35^{\circ}C$)	(l/min)	6	10	11	12
Maximaler Betriebsdruck des Kessels	(bar)	2,5			
Maximaler Betriebsdruck des Sicherheitstauschers	(bar)	6			
Wassertemperatur für Sicherheitstauscher	(°C)	min 15			
Volumen des Beschickungsraums	(dm ³)	61	83	110	110
Abmessungen des Kessels (B x H x T)	(mm)	460 x 1050 x 530	460 x 1050 x 680	560 x 1050 x 680	560 x 1050 x 680
Gesamtgewicht des Kessels	(kg)	200	237	280	282
Abmessung vom Aschebehälter (B x H x T)	(mm)	300 x 150 x 450	300 x 150 x 600	400 x 150 x 600	400 x 150 x 600
Abmessung der Füllöffnung (B x H)	(mm)	290 x 360	290 x 360	390 x 360	390 x 360
Anschlussdurchmesser der Muffe des Abgasabzugs	(mm)	152			

Wir empfehlen zu diesem HeizTec Produkt folgende Markenkomponenten:



[Rücklaufanhebe- bzw. Pufferspeicherladegruppe 1" bis 50 kW](http://shop.heizungslager.at/main.php?idarticle=491)

<http://shop.heizungslager.at/main.php?idarticle=491>



[Thermische Ablaufsicherung mit Doppelfühler und Prüfvorrichtung](http://shop.heizungslager.at/main.php?idcat=99)

<http://shop.heizungslager.at/main.php?idcat=99>



[Abgasleitung in Edelstahl oder Schwarzrohr](http://shop.heizungslager.at/main.php?idcat=43)

<http://shop.heizungslager.at/main.php?idcat=43>

----- eventuelle Fragen -----

Wie lange gibt es auf diesen Kessel Garantie?

Mit dem Einbau der **HeizTec** Rücklaufanhebegruppe 1" haben Sie auf diesen Kessel ab Rechnungsdatum 3 Jahre Garantie.

Lieferung des Kessels ?

Der Kessel wird originalverpackt auf einer Palette geliefert. Wir liefern generell nur mit Speditionen aus. Wenn Sie uns Ihre tel. Nummer bekannt geben, werden Sie von der Spedition angerufen bevor der Kessel zugestellt wird.

Kann man den Kessel auch mit einer bestehenden Öl oder Gas Heizung kombinieren?

Ja das können Sie mit folgenden Möglichkeiten!

(1) manuelle Umschaltung mittels 2 Kugelhähnen und T- Stück (Kosten ca. 19,- Euro)

oder

(2) autom. Umschaltung mittels 3- Wege Zonenventil und Rohranliegethermostat (<http://shop.heizungslager.at/main.php?idarticle=534>)

Bekommt man für diesen Kessel Ersatzteile?

Ersatzteile bekommen Sie direkt bei uns. Eine Ersatzteilliste ist auch in der Bedienungsanleitung abgebildet.

Wie schnell bekommt man für diesen Kessel Ersatzteile?

Wir haben die Ersatzteile in Österreich lagernd und Versenden mit Paketdienst innerhalb von 48 Stunden

Können Sie mir einen Montage- bzw. Einbauplan nach Kauf zusenden?

Ja das ist kein Problem und machen wir auf Wunsch auch gerne.

Natürlich auch Pläne in Verbindung mit Pufferspeicher oder Umschaltlösungen (Öl, Gas)

HEIZ-TEC HEIZUNGSLAGER

EU u. Schweiz
Fragen Sie an!

Heizung ab Werk zu Ihrer Baustelle, schnell + günstig für Privat und Gewerbe!

EDELSTAHL-KAMIN

HEIZ-TEC AT Generator

The banner includes a logo with a stylized 'dp' and 'HEIZ-TEC HEIZUNGSLAGER' text. It features a map of Europe with arrows pointing to 'EU u. Schweiz' and 'Fragen Sie an!'. The main headline reads 'Heizung ab Werk zu Ihrer Baustelle, schnell + günstig für Privat und Gewerbe!'. Below the map are images of various heating components: a 'EDELSTAHL-KAMIN' (stainless steel fireplace), a 'HEIZ-TEC AT Generator', and several cylindrical tanks in red, blue, and grey.