



# HEIZTEC WEBSCAN Pütz KEG

9020 Klagenfurt

Ehrentalerstrasse 27

Tel.: +4346-333 333 Fax: +43463-410 335

Handy +436991-333 3 333

[office@heizungslager.at](mailto:office@heizungslager.at)

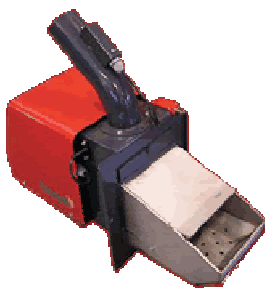
## Vollautomatische Pelletskessel

### 2008 Förderfähige Kessel für Deutschland und Österreich: D 15P, D 20 P, D 30 P, D 45P

ATMOS produziert und bietet **Kessel für Pellets D15P in Leistung von 15 kW und D20P in Leistung von 22 kW , D 30 P 30 kW und D 45 P 45 kW**. Die Kessel sind gebaut, so dass aus der linken oder rechten Seite in den als Wärmeaustauscher arbeitenden Kessel der **Schwedische Brenner ATMOS IWABO** eingebaut ist, der mittels eines Schneckenförderers Pellets aus dem Behälter abnimmt. Der Brennstoffbehälter ist neben dem Kessel oder im Nebenraum aufgebaut und kann von beliebiger Größe sein (**standardmäßig 250 oder 500 Liter**).

Der Brenner selbst arbeitet wie folgt: Soll der Brenner zum Start aufgefordert werden, d.h. es besteht Heizbedarf, schüttet der Förderer die Pellets in die Brennerdüse ein und zündet diese mittels einer Glühspirale selbst an. Nach ausreichender Pelletsaufbrennung fährt der Brenner in die eingestellte Leistung an, in welcher er bleibt, bis das System beheizt wird. Danach wird der Brenner abgeschaltet und die Pellets brennen in der Brennerkammer aus. Der ganze Zyklus wird je nach weiterem Bedarf wiederholt. Die Kesselleistung und weitere Brennerfunktionen werden durch elektronische Regelung gesteuert, die ermöglicht, den Kesselgang den konkreten Bedingungen des ganzen Systems anzupassen. Die Brennstoffbeschickung, Reinigung der Verbrennungskammer des Brenners und die Ascheausnahme erfolgt **einmal in 1-14 Tagen** je nach Pelletsqualität. Ein großer Vorteil unserer Kessel für Pellets besteht auch darin, dass falls der Brenner aus dem Kessel ausgenommen und durch eine Abdeckung ersetzt wird, können diese Kessel auch mit Holz betrieben werden. Dank diesen Eigenschaften sind diese Kessel aus Sicht der Bedienung und Gebrauchseigenschaften so komfortabel wie Beheizung mit Gas, Propan-Butan oder Leuchtölen. Ein wichtiger Vorteil besteht aber darin, dass diese Kessel im Gegensatz zum Erdgas oder zu Leuchtölen erneuerbare Energiequellen verbrennen **und daher sie aus dieser Sicht gute Perspektive haben**.

### Für die Kessel D 15P, D 20P benutzen wir die Brenner



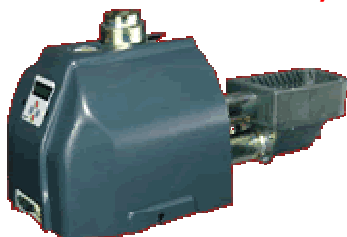
**IWABO Villa S**  
Leistung 4,5 – 22 kW



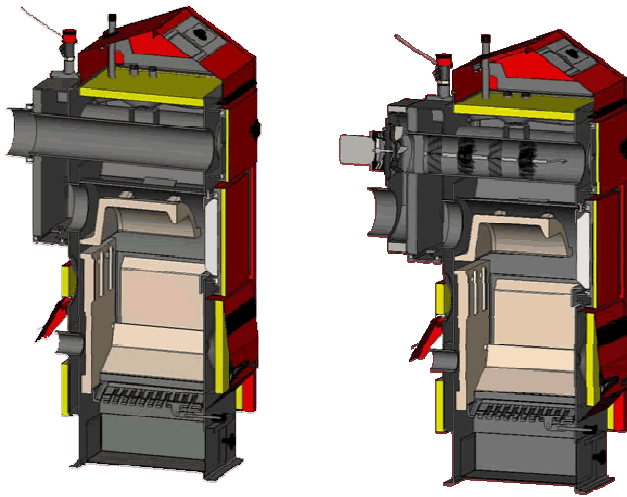
**ATMOS ERATO GP 20**  
Leistung 4,5 – 25 kW

Die Brenner sind nur für die Holzpellets ( ohne Rinde ), Ø 6-8 mm, Länge 10-25 mm und von Heizwert 16-19 MJ.kg-1. Man soll nicht die Pellets verheizen, die die Schlacke machen. In diesem Fall muss die Brennschale 1-3 Tage geputzt werden.

### Für die Kessel D 30P, D 45P benutzen wir die Brenner



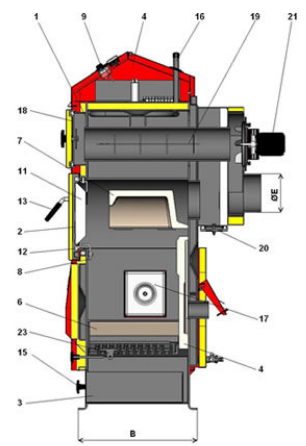
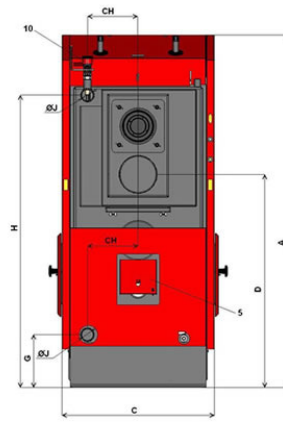
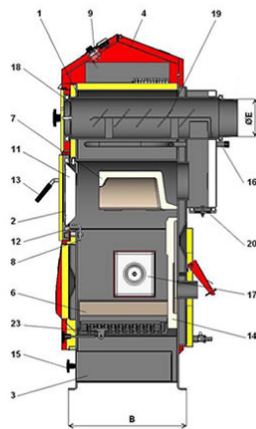
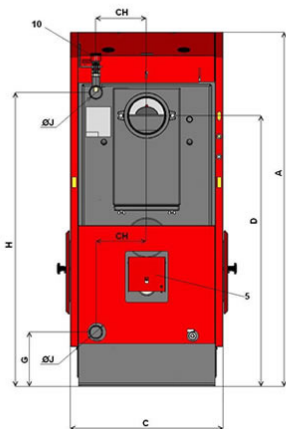
**ATMOS A50**  
Leistung 10-48 kW



## BESCHREIBUNG KESSELTYPEN - D 15 P, D 20 P

D 15 P

D 20 P, D 30 P, D 45 P

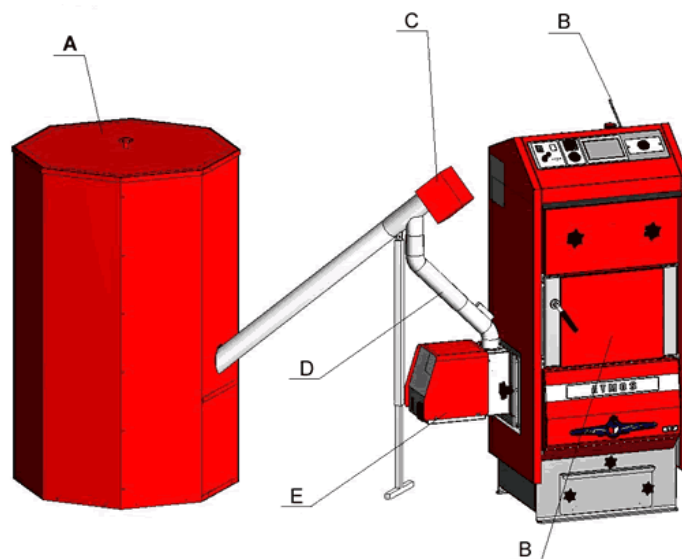


### LEGENDE ZUR KESSELSKIZZE

1. Kesselkörper	11. Türfüllung - Sibral
2. Beschickungstür	12. Türdichtung 18x18 mm
3. Aschenkasten	13. Verschluss
4. Steuertafel	14. Feuerbeständiges Formstück - Hinterfront des Kugelraums
5. Regelklappe	15. Schieber - Erstluftregelung
6. Feuerbeständiges Formstück - Feuerungsboden	16. Kühlschleife
7. Feuerbeständiges Formstück - oberer Kugelraum	17. Öffnung für Brenner
8. Feuerungsblende	18. Reinigungsdeckel
9. Thermometer - Thermostaten und Schalter	19. Bremsventil
10. Leistungsregler Honeywell FR 124	20. Reinigungsventilator
	21. Ansaugventilator (nur beim Kessel D 20P)

TYP	D 15 P	D 20 P	D 30 P	D 45 P
A	1405	1405	1405	1405
B	470	470	670	870
C	606	606	606	606
D	1040	848	848	848
E	152	152	152	152
G	211	211	211	211
H	1163	1163	1163	1163
CH	202	202	202	202
J	6/4"	6/4"	6/4"	6/4"

TECHNISCHE DATEN		D 15 P	D 20 P	D 30 P	D 45 P
<b>Kesselleistung</b>	KW	4,5 - 15	6,5 - 22	8,9 - 29,8	13,5 - 45
<b>Kesselgewicht</b>	kg	259	305	370	430
<b>Brennstoff</b>		HOCHWERTIGE HOLZPELETTTS O 6-8 mm, weiße Pelletts nach DIN			
<b>Nottbrennstoff</b>		Trockenholz 12%-20% / BRENNWERT 15 - 18 MJ/k / O 70-150 mm			
<b>Brennkammervolumen</b>	dm <sup>3</sup>	70	70	105	140
<b>( Max. Holzlänge )</b>	mm	310	310	500	700
<b>Wasserinhalt im Kessel</b>	l	65	82	91	117
<b>Typ des Pelletsbrenners</b>		IWABO VILLA S / ATMOS ERATO GP 20 / ATMOS A 50			
<b>Vorratsbehälter für Pelletts</b>		EXTERN - 250, 500, 1000 l			
<b>Anschlussspannung</b>	V/Hz	230 / 50			
<b>Kesselleistungsaufnahme beim Start</b>	W	1120	1170	535	535
<b>Kesselleistungsaufnahme während des Betriebes</b>	W	120	170	135	135



A	Vorratsbehälter	D	Zuführungsschlauch für Pelletts
B	Kessel	E	Brenner
C	Förderschnecke		