



Heizung ab Werk zu Ihrer Baustelle, schnell + günstig für Privat und Gewerbe!

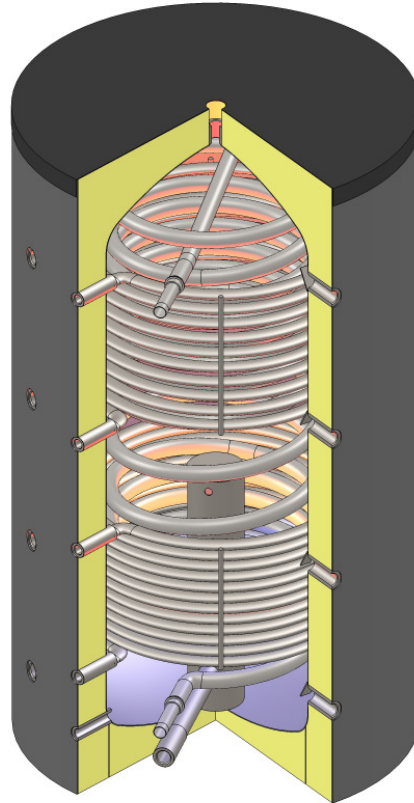
EU u. Schweiz
Fragen Sie an!



HeizTec Pütz KG, Ehrentalerstrasse 27, A-9020 Klagenfurt, Tel.: +43(0)463/333 33 office@heizungslager.at www.heizungslager.at

Frischwasserspeicher

Typ HSK 600 - 1500 Liter



Anwendung: Frischwasserspeicher für Öl, Gas, Feststoff, Wärmepumpe, Solar und dergleichen

Puffer: Pufferspeicher aus Qualitätsstahl S235JRG2 nach DIN 4753 innen roh, aussen Rostschutzanstrich

Wärmetauscher: **Heizung / Solar**
zwei fest eingeschweisste Register aus Stahlrohr

Brauchwasser
fest eingeschweisstes Edelstahlwellrohr

Isolierung: PU-Weichschaum FCKW-frei mit Skaimantel wird mitgeliefert (Montage bauseits)

100 mm Farbe silber ab Lager verfügbar

andere Isolierung auf Anfrage

SVGW-Nr.: angemeldet





Heizung ab Werk zu Ihrer Baustelle, schnell + günstig für Privat und Gewerbe!

EU u. Schweiz
Fragen Sie an!



HeizTec Pütz KG, Ehrentalerstrasse 27, A-9020 Klagenfurt, Tel.: +43(0)463/333 33 office@heizungslager.at www.heizungslager.at

Frischwasserspeicher

Typ HSK 600 - 1500 Liter

Typ HSK	Einheit	600-2	800-2	1000-2	1500-2
Bruttoinhalt	l	560	718	887	1500
Nettoinhalt	l	509	655	814	1406
Ø mit Isolierung	mm	900	990	990	1200
Ø ohne Isolierung	mm	700	790	790	1000
Höhe mit Isolierung	mm	1700	1740	2090	2220
Kippmass	mm	1690	1740	2085	2230
Betriebsdruck Heizung	bar	3	3	3	3
Betriebsdruck Wasser	bar	6	6	6	6
max. Betriebstemperatur	°C	95	95	95	95
Gewicht	kg	187	225	261	351
Art.Nr.		HSK 600-2	HSK 800-2	HSK 1000-2	HSK 1500-2
Isolierung		100 mm PU-Weichschaum silber - lagernd			
Gewicht	kg	18	23	30	38
Art.Nr.		HSK 600 S 100	HSK 800 S 100	HSK 1000 S 100	HSK 1500 S 100

Typ HSK	Einheit	600-2		800-2		1000-2		1500-2	
Register unten	m ²	1.8		2.5		2.8		2.7	
Inhalt Register unten	l	8.3		11.6		13.0		12.6	
Register oben	m ²	1.2		2.0		2.8		2.4	
Inhalt Register oben	l	5.5		9.3		13.0		11.2	
Heizfläche Edelstahlwellrohr	m ²	5.5		6.0		6.0		9.8	
Inhalt Edelstahlwellrohr	l	28.1		31.0		31.0		51.0	
Heizwasservorlauftemperatur	°C	60	80	60	80	60	80	60	80
Warmwasserdauerleistung 10°/ 45° C	l / min	7.2	11.6	7.8	12.0	7.8	12.0	13.5	22.6
max. Registerleistung	kW	18	31	20	34	20	34	32	55



Heizung ab Werk zu Ihrer Baustelle, schnell + günstig für Privat und Gewerbe!

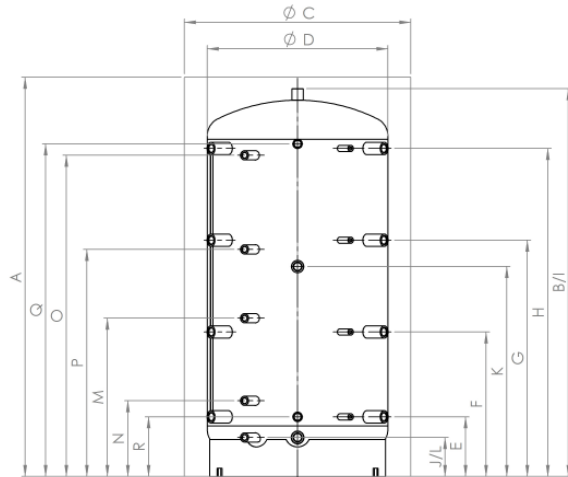
EU u. Schweiz
Fragen Sie an!



HeizTec Pütz KG, Ehrentalerstrasse 27, A-9020 Klagenfurt, Tel.: +43(0)463/333 33 office@heizungslager.at www.heizungslager.at

Frischwasserspeicher

Massblatt Typ HSK 600 - 1500 Liter



	Verwendung	Dimension	600-2	800-2	1000-2	1500-2
A	Höhe	mit Isolierung - mm	1700	1740	2090	2220
B		ohne Isolierung - mm	1650	1690	2040	2170
C	Durchmesser	mit Isolierung - mm	900	990	990	1200
D		ohne Isolierung - mm	700	790	790	1000
E	Anschluss 1	Höhe - mm	230	260	310	380
		Anschluss - R"	1 1/2"	1 1/2"	1 1/2"	1 1/2"
		Fühler - R"	1/2"	1/2"	1/2"	1/2"
F	Anschluss 2	Höhe - mm	610	630	745	825
		Anschluss - R"	1 1/2"	1 1/2"	1 1/2"	1 1/2"
		Fühler - R"	1/2"	1/2"	1/2"	1/2"
G	Anschluss 3	Höhe - mm	990	1030	1250	1350
		Anschluss - R"	1 1/2"	1 1/2"	1 1/2"	1 1/2"
		Fühler - R"	1/2"	1/2"	1/2"	1/2"
H	Anschluss 4	Höhe - mm	1380	1430	1710	1760
		Anschluss - R"	1 1/2"	1 1/2"	1 1/2"	1 1/2"
		Fühler - R"	1/2"	1/2"	1/2"	1/2"
I	Anschluss oben	Höhe - mm	1650	1690	2040	2170
		Anschluss - R"	1 1/4"	1 1/4"	1 1/4"	1 1/4"
J	Anschluss unten	Höhe - mm	145	170	170	235
		Anschluss - R"	1"	1"	1"	1"
K	ESH	Höhe - mm	850	915	1060	1350
		Anschluss - R"	1 1/2"	1 1/2"	1 1/2"	1 1/2"
L	Anschluss Schichtrohr	Höhe - mm	145	170	170	235
		Anschluss - R"	1"	1 1/2"	1 1/2"	1 1/2"
M	VL Register unten	Höhe - mm	790	690	750	780
		Anschluss - R"	1"	1"	1"	1"
N	RL Register unten	Höhe - mm	250	330	330	390
		Anschluss - R"	1"	1"	1"	1"
O	VL Register oben	Höhe - mm	1270	1400	1710	1760
		Anschluss - R"	1"	1"	1"	1"
P	RL Register oben	Höhe - mm	920	990	1240	1410
		Anschluss - R"	1"	1"	1"	1"
Q	VL Edelstahlwellrohr	Höhe - mm	1380	1450	1770	1835
		Anschluss - R" (AG)	1"	1"	1"	1"
R	RL Edelstahlwellrohr	Höhe - mm	230	260	270	335
		Anschluss - R" (AG)	1"	1"	1"	1"